

L'expérience des onduleurs au service du solaire

Information produit
Onduleurs
Photovoltaïques Eaton
Pour raccordement au réseau
de 1 500 à 4 600 W

Disponible en juin 2010



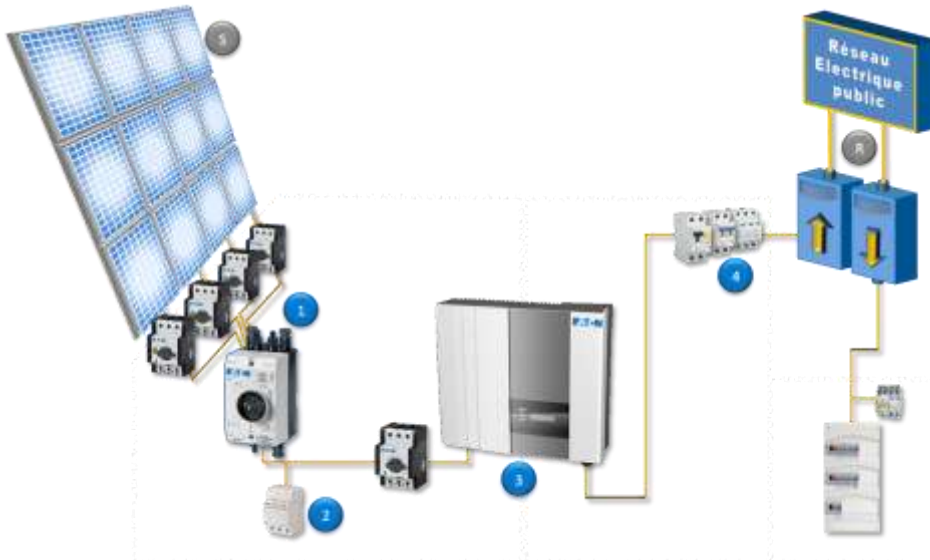
EATON

Powering Business Worldwide

Introduction

Les onduleurs photovoltaïques convertissent en courant alternatif le courant continu produit par les cellules photovoltaïques. Les caractéristiques de fréquence et de tension sont adaptées à celles du réseau électrique public. Une protection et une commande fiables assurent la sécurité du système et garantissent le rentabilité de l'installation. Eaton Moeller propose une solution adaptée pour les manœuvres manuelles ou automatiques en courant continu et alternatif.

Synoptique



Photos non contractuelles

1

Protection courant continu. Eaton développe une gamme de protection allant jusqu'à 1000 V DC incluant fusibles ou disjoncteurs de chaînes, interrupteurs-sectionneurs déclenchables à distance ainsi qu'une gamme très complète de coffrets nus ou précâblés.

2

Les parafoudres. L'utilisation de parafoudres est fortement conseillée pour ces types d'installations et est préconisée dans le guide UTE C 15-712. Les parafoudres Eaton permettent un contrôle de leur état à distance. Différentes versions sont disponibles en fonction du schéma électrique.

3

L'onduleur photovoltaïque. L'expérience internationale de Eaton en matière d'onduleurs et de variateurs de fréquence se décline actuellement au niveau d'un onduleur photovoltaïque compact pour les applications jusqu'à 4 600 W. Des modèles gérant des puissances supérieures suivront en 2010.

4

La protection AC. Les nombreux développements en matière de distribution d'énergie par le groupe Eaton et notamment par Moeller, assurent une large gamme de protection : coffrets, contacteurs, modules logiques et domotique permettant la gestion complète de l'énergie convertie.

S

Les panneaux photovoltaïques. Les nombreux contacts avec les fabricants de panneaux ont démontré la sécurité supplémentaire qu'apportent les solutions Eaton Moeller au monde du photovoltaïque : des applications résidentielles aux fermes solaires.

R

Le raccordement. La majorité des installations photovoltaïques françaises sont et seront raccordées au réseau public. Eaton travaille également sur les installations en site isolé.

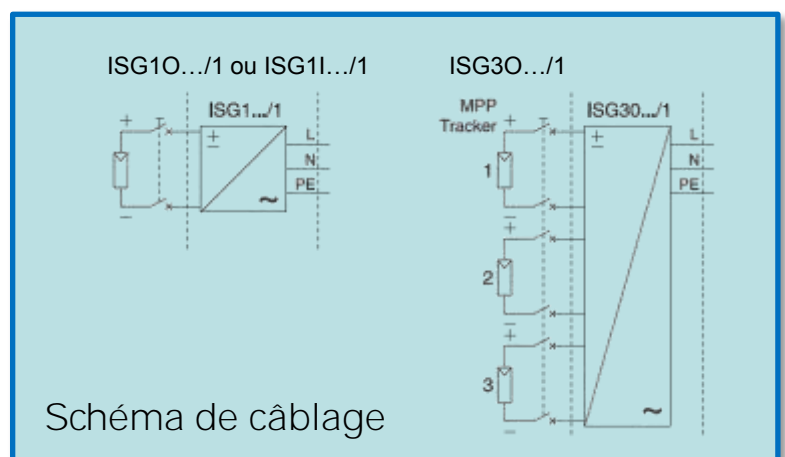
Les onduleurs photovoltaïques

Application : réalisation d'un système photovoltaïque avec panneaux mono et polycristallins pour raccordement au réseau électrique public

- Concept sans transformateur
- Rendement élevé
- Refroidissement sans ventilateur garantissant un fonctionnement silencieux
- ENS¹ intégré selon VDE 0126-1-1
- RCMU² (GFCI³) intégré selon VDE 0126-1-1
- Utilisation selon IEC 60364-7-712 et IEC 62548⁴

Caractéristiques techniques

		ISG11-1500/1	ISG11-2000/1	ISG11-2800/1	ISG11-3300/1	ISG11-4000/1	ISG10-4000/1	ISG30-4600/1
DC	Puissance DC max.	1 760 W	2 320 W	3 180 W	3 820 W	4 630 W	4 630 W	3 800 W par tracker
	Tension DC max.	450 VDC	500 VDC	500 VDC	500 VDC	500 VDC	500 VDC	750 VDC
	Plage de tension MPP ⁵	150-450 VDC	150-450 VDC	150-450 VDC	150-450 VDC	150-450 VDC	150-450 VDC	125-700 VDC
	Tension DC nominale	360 VDC	400 VDC	400 VDC	400 VDC	400 VDC	400 VDC	600 VDC
	Courant d'entrée max.	8,9 A	10 A	13 A	17 A	20 A	20 A	8,5 A par tracker
	Nombre de trackers	1	1	1	1	1	1	3
AC	Puissance de sortie	1 500 W	2 000 W	2 800 W	3 300 W	4 000 W	4 000 W	4 600 W
	Puissance de sortie max.	1 650 W	2 200 W	3 000 W	3 600 W	4 400 W	4 400 W	5 000 W
	Plage de tension	190–256 VAC	190–256 VAC	190–256 VAC	190–256 VAC	190–256 VAC	190–256 VAC	190–256 VAC
	Fréquence de service	50 Hz	50 Hz	50 Hz	50 Hz	50 Hz	50 Hz	50 Hz
	Facteur de distorsion	< 3%	< 3%	< 3%	< 3%	< 3%	< 3%	< 3%
	Facteur de puissance	< 1	< 1	< 1	< 1	< 1	< 1	< 1
	Raccordement réseau	monophasé	monophasé	monophasé	monophasé	monophasé	monophasé	monophasé
Système	Rendement max.	> 95%	> 96%	> 96%	> 96%	> 96%	> 96%	> 96%
	Rendement Euro	> 94%	> 95%	> 95%	> 95%	> 95%	> 95%	> 94,5%
	Consommation en veille	≤ 7 W	≤ 7 W	≤ 7 W	≤ 7 W	≤ 7 W	≤ 7 W	≤ 8 W
	Catégorie de surtension	III	III	III	III	III	III	III
	Degré de protection	IP43	IP 43	IP43	IP43	IP43	IP65	IP65
	Températures de service	-20° à +55°C	-20° à +55°C	-20° à +55°C	-20° à +55°C	-20° à +55°C	-20° à +55°C	-20° à +55°C
	Humidité dans l'air	0-95%	0-95%	0-95%	0-95%	0-95%	0-95%	0-95%
	Niveau sonore acoustique	< 35 dBA	< 35 dBA	< 35 dBA	< 35 dBA	< 35 dBA	< 35 dBA	< 35 dBA
	Interface de communication	RS232 (RS485 en option)						
	Affichage	LCD - 1 ligne et 16 caractères						



¹ interrupteur à semi-conducteur

² dispositif de surveillance des courants de défaut

³ interrupteur sur courant de défaut

⁴ en préparation

⁵ point de puissance max.

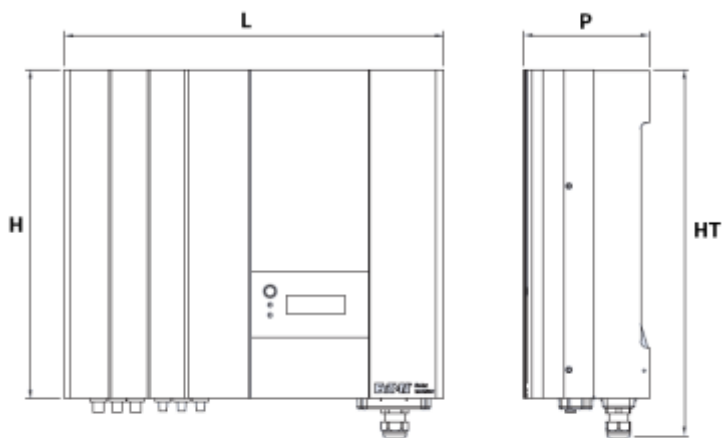
Références de commande



Sortie AC	MC3	Référence	Code article	UE / palette
Série IP43 – Intérieur				
1 500 W	1 paire	ISG1I-1500/1	134753	1 / 14
2 000 W	1 paire	ISG1I-2000/1	134754	1 / 14
2 800 W	1 paire	ISG1I-2800/1	134755	1 / 12
3 300 W	2 paires	ISG1I-3300/1	135522	1 / 12
4 000 W	2 paires	ISG1I-4000/1	134756	1 / 12
Série IP65 – Extérieur				
4 000 W	3 paires	ISG1O-4000/1	134757	1 / 12
4 600 W	3 paires	ISG3O-4600/1	134758	1 / 6

Dimensions

	ISG1I-1500/1	ISG1I-2000/1	ISG1I-2800/1	ISG1I-3300/1	ISG1I-4000/1	ISG1O-4000/1	ISG3O-4600/1
LxHxP (mm)	326x270x130	360x303x130	360x303x145	447x389x146	447x389x146	447x389x146	442x532x134
HT(mm)	340	373	373	459	459	459	602
Poids (kg)	9,2	11,5	12,5	16,5	16,4	19,5	27



EATON

Powering Business Worldwide

Eaton est un groupe diversifié international de technologie et de services dans les filières Électrique, Hydraulique, Camion et Automobile.

Avec sa division « Electrical Group », Eaton est un leader mondial dans le domaine de la distribution et de la commande de l'énergie. Il fournit des produits et services pour l'alimentation sécurisée et l'automatisation.

La division « Electrical Group » englobe les marques Cutler-Hammer®, MGE Office Protection Systems™, PowerWare®, Holec®, MEM®, Santak et Moeller.

www.eaton.com

EATON

Powering Business Worldwide

MOELLER



An Eaton Brand